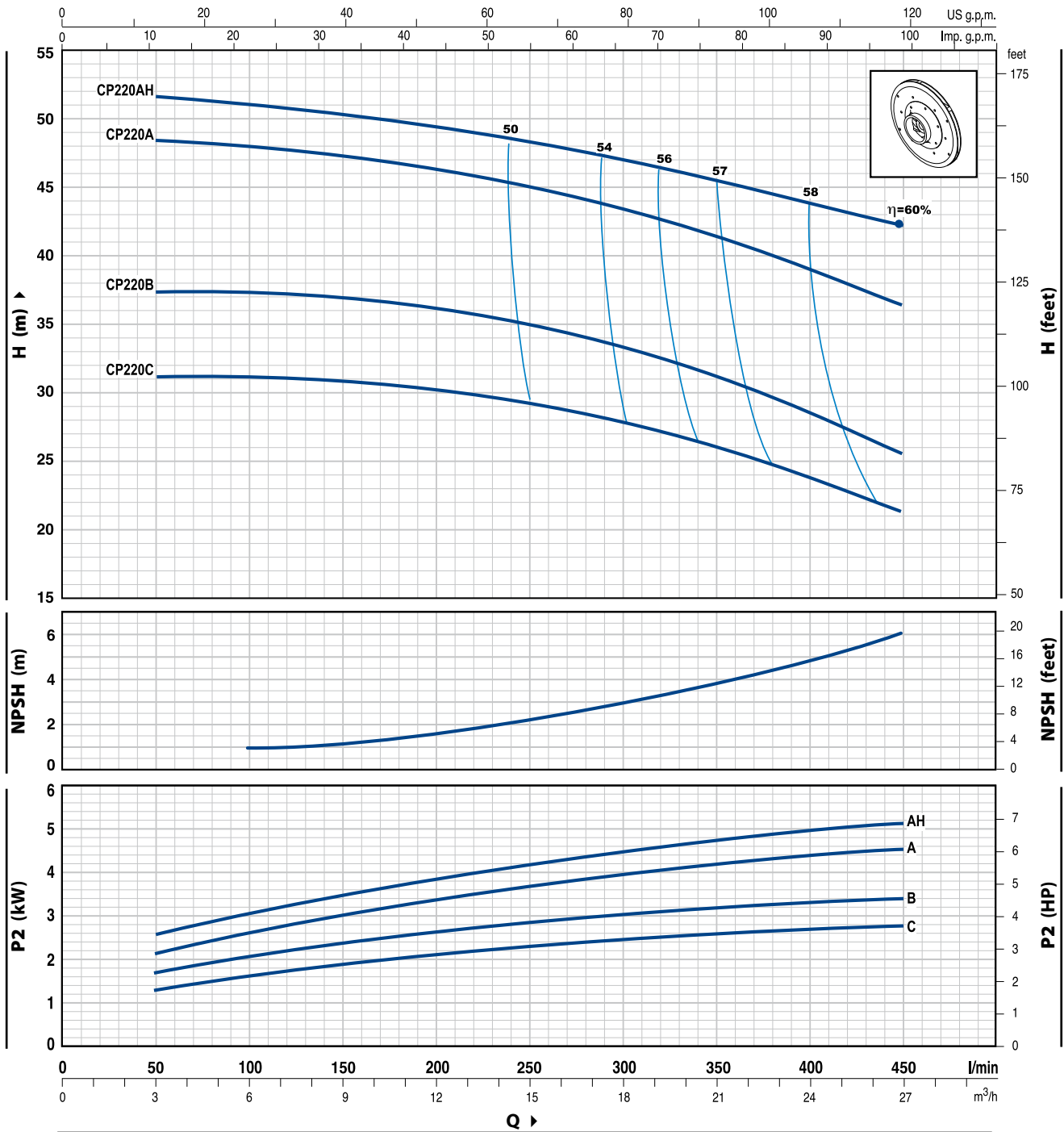


CURVE E DATI DI PRESTAZIONE / CURVES AND PERFORMANCE DATA

n= 2900 1/min



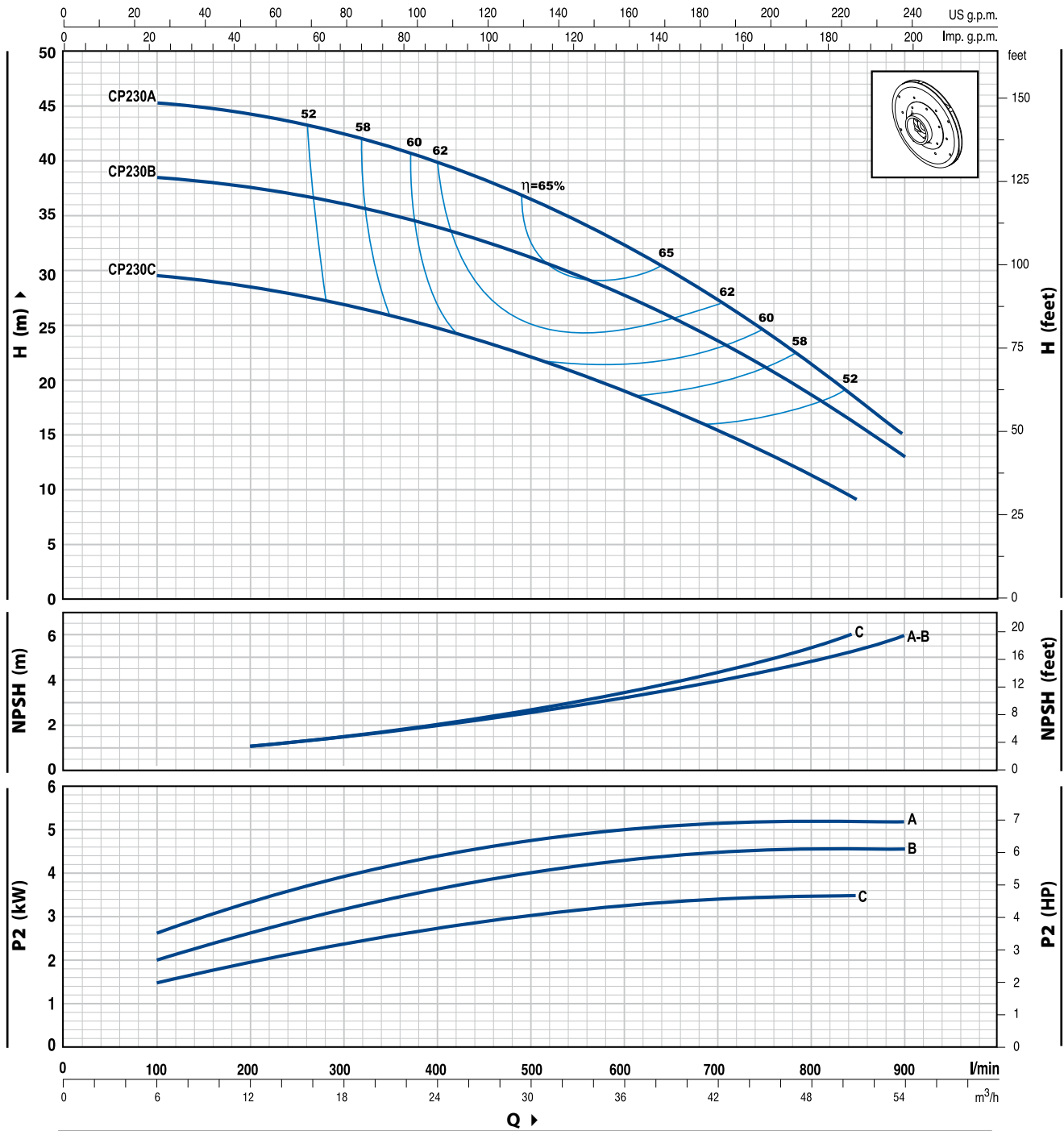
MODELLO TYPE		POTENZA POWER		Q	Q						
1 ~	3 ~	kW	HP		m³/h	0	3	6	12	18	24
CPm 220C	CP 220C	2.2	3	H (m)	0	50	100	200	300	400	450
—	CP 220B	3	4		32	31.5	31	30	28	24	21
—	CP 220A	4	5.5	38	37.5	37	36	33.5	29	25	
—	CP 220AH	5.5	7.5	49	48.5	48	46	43.5	39.5	36	
					52	51.5	51	49	47	44	42

Q = Portata H = Prevalenza manometrica totale
Q = Flow rate H = Total manometric head

Tolleranza delle curve di prestazione secondo EN ISO 9906 App. A.
Tolerance of the performance curves according to EN ISO 9906 App. A.App. A.

CURVE E DATI DI PRESTAZIONE / CURVES AND PERFORMANCE DATA

n= 2900 1/min



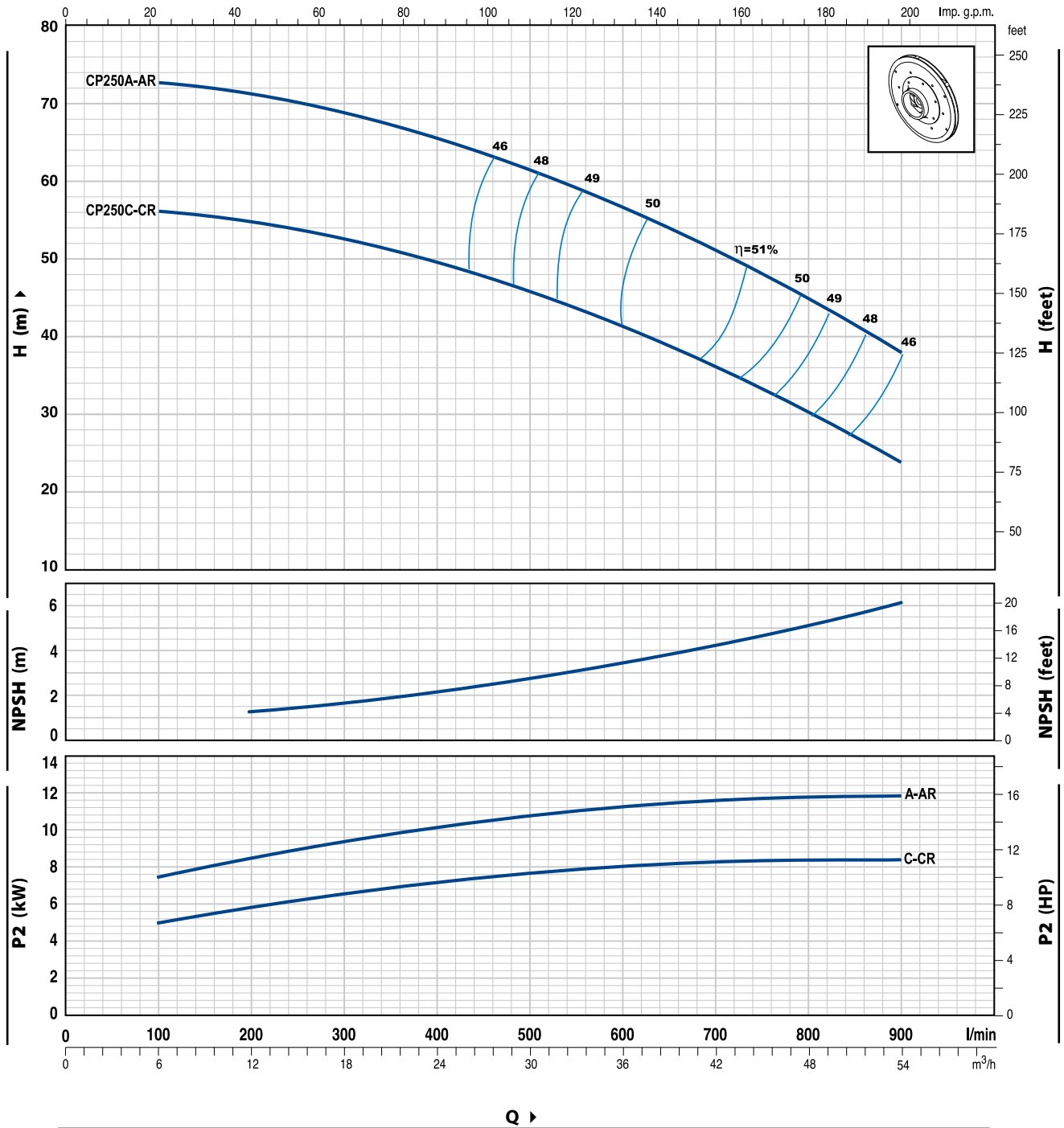
MODELLO TYPE	POTENZA POWER		Q	0	6	12	18	24	30	36	42	48	51	54
	kW	HP		0	100	200	300	400	500	600	700	800	850	900
CP 230C	3	4	H (m)	30	29.5	28.5	27	25	22	19.5	15.5	11.5	9	
CP 230B	4	5.5		39	38.5	38	36	34	31	28	24	18.5	15	13
CP 230A	5.5	7.5		46	45.5	44.5	42	40	37	32.5	27.5	21.5	18	15

Q = Portata H = Prevalenza manometrica totale
Q = Flow rate H = Total manometric head

Tolleranza delle curve di prestazione secondo EN ISO 9906 App. A.
Tolerance of the performance curves according to EN ISO 9906 App. A.App. A.

CURVE E DATI DI PRESTAZIONE / CURVES AND PERFORMANCE DATA

n= 2900 1/min

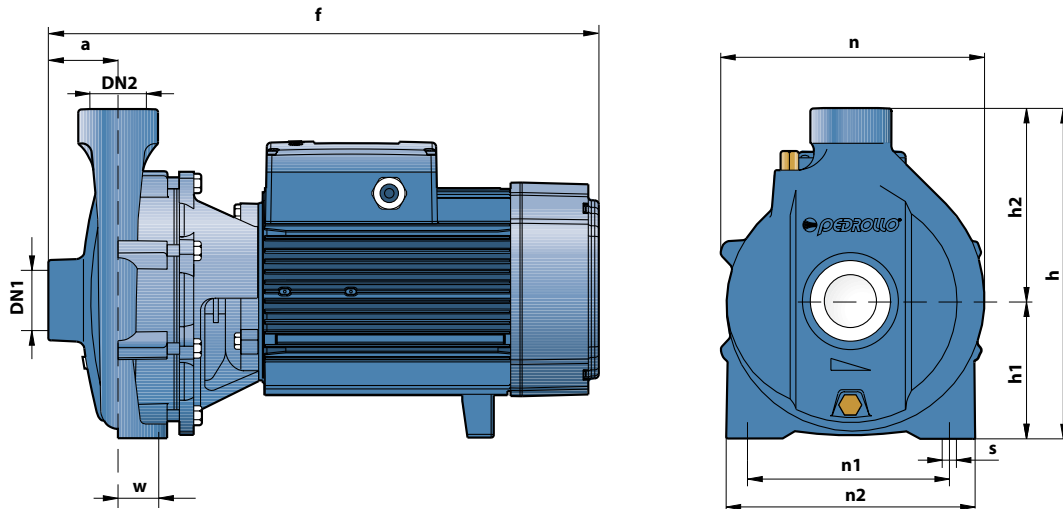


MODELLO TYPE	POTENZA POWER		Q	Q											
	kW	HP		0	6	12	18	24	30	36	42	48	54		
3 ~				0	100	200	300	400	500	600	700	800	900		
CP 250C	7.5	10	H (m)	57	56	54.5	52.5	49.5	46	41.5	35.5	30	24		
CP 250A	11	15		74	73	71	68	65	61	57	51	45	37		
CP 250CR	7.5	10		57	56	54.5	52.5	49.5	46	41.5	35.5	30	24		
CP 250AR	11	15		74	73	71	68	65	61	57	51	45	37		

Q = Portata H = Prevalenza manometrica totale
Q = Flow rate H = Total manometric head

Tolleranza delle curve di prestazione secondo EN ISO 9906 App. A.
Tolerance of the performance curves according to EN ISO 9906 App. A.App. A.

DIMENSIONI E PESI / DIMENSIONS AND WEIGHTS



TIPO TYPE		BOCCH PORTS		DIMENSIONI mm DIMENSIONS mm										kg			
1~	3~	DN1	DN2	a	f	h	h1	h2	n	n1	n2	w	s	1~	3~		
CPm 220C	CP 220C	2"	2"	70	426/409	315	132	183	255	170	230	40	14	31.5	28.5		
—	CP 220B				426									—	31.9		
—	CP 220A				460	—	41.0										
—	CP 220AH				505	—	46.0										
—	CP 230C				426	328	136	192	273	190	250			—	31.5		
—	CP 230B				460									—	41.0		
—	CP 230A			505	—	46.0											
—	CP 250C			65	3"	92	507	392	160	232	322	230		294	45	—	74.0
—	CP 250A						571									—	103.0
—	CP 250CR						534	—	78.0								
—	CP 250AR	598	—	107.0													

- * Girante: ghisa
- Corpo pompa: ghisa
- Girante: ottone
- Modello italiano registrato n° 72753

Le elettropompe da 4 a 11 kW sono equipaggiate con motori ad ALTO RENDIMENTO in classe EFF1

The pumps within the 4 to 11 kW range are fitted with EFF1 class HIGH EFFICIENCY motors

- * Impeller: cast iron
- Pump body: cast iron
- Impeller: brass
- Registered Italian Design n° 72753