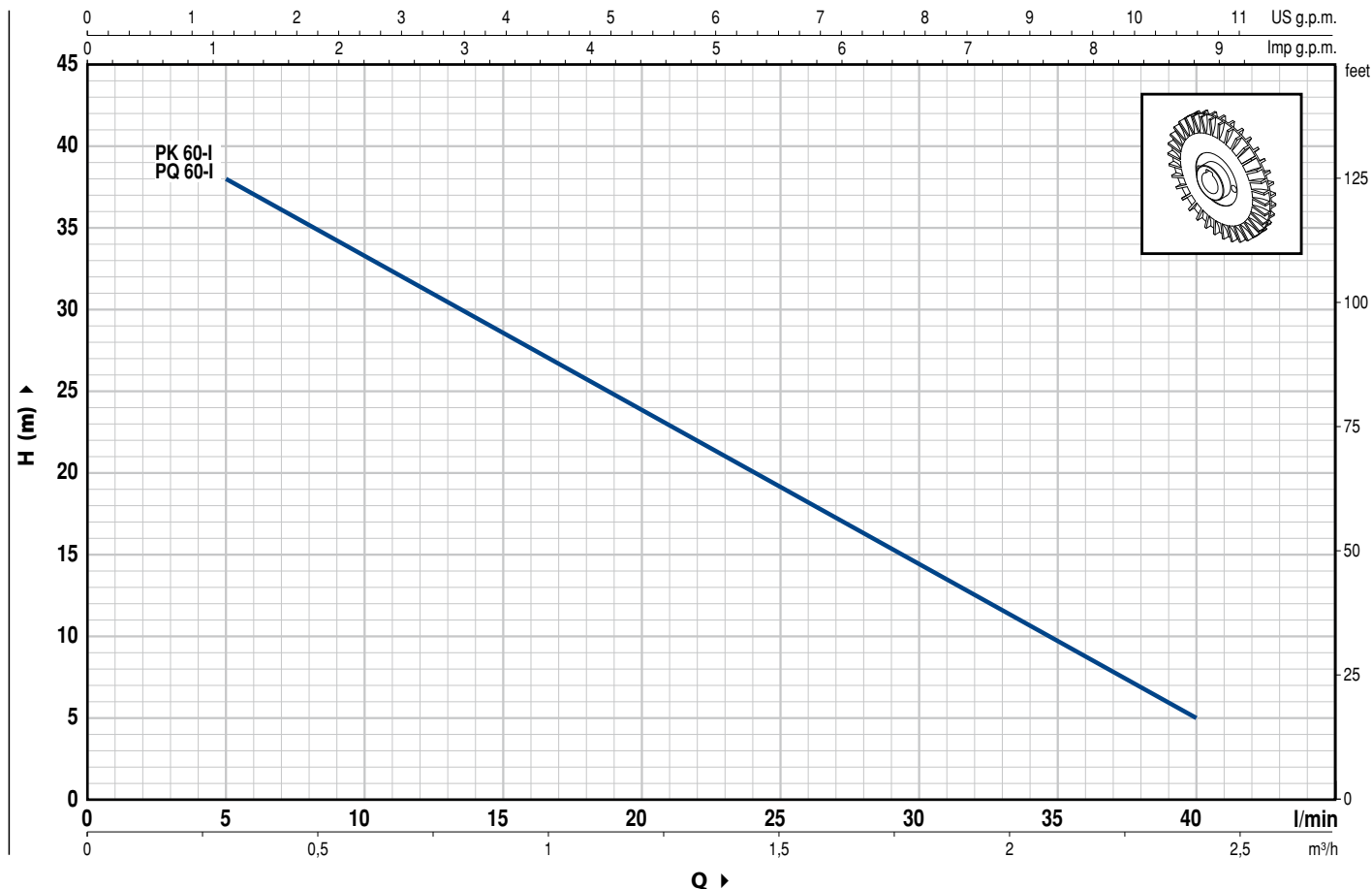


ELETTROPOMPE CON GIRANTE PERIFERICA PERIPHERAL PUMPS

CURVE E DATI DI PRESTAZIONE / CURVES AND PERFORMANCE DATA

n= 2900 1/min



MODELLO TYPE		POTENZA POWER		Q	Flow Rate									
1~	3~	kW	HP		m ³ /h	0	0.3	0.6	0.9	1.2	1.5	1.8	2.1	2.4
PKm 60-I	PK 60-I	0.37	0.50	l/min	0	5	10	15	20	25	30	35	40	
PQm 60-I	PQ 60-I			H (m)	40	38	33.5	29	24	19.5	15	10	5	

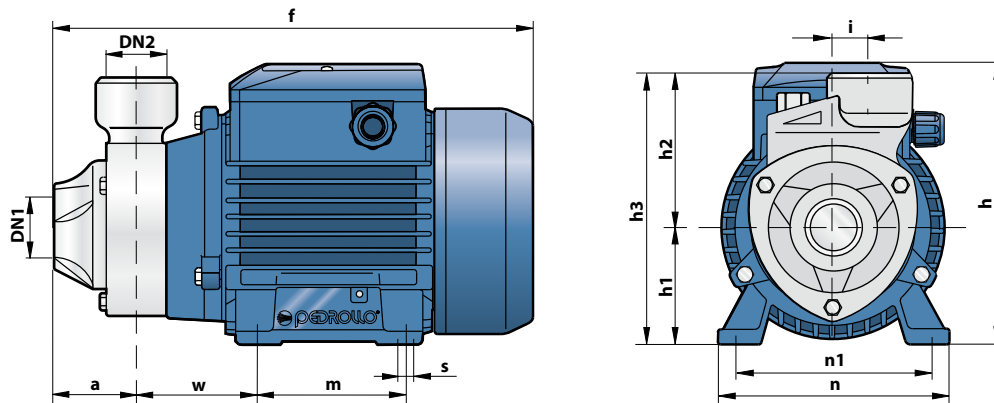
Q = Portata H = Prevalenza manometrica totale
Q = Flow rate H = Total manometric head

Tolleranza delle curve di prestazione secondo EN ISO 9906 App. A.
Tolerance of the performance curves according to EN ISO 9906 App. A.App. A.

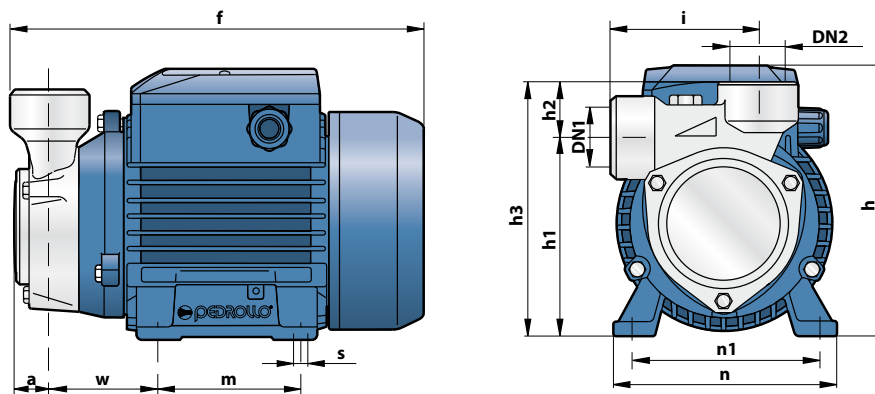
- Corpo pompa: **acciaio inox AISI 316 microfuso** ⇒ **Consigliate per uso industriale**
- Girante: **bronzo**
- Albero: acciaio inox AISI 316
- Tenuta meccanica: **FN-12V**

- Pump body: **cast AISI 316 stainless steel** ⇒ **Suitable for industrial applications**
- Impeller: **bronze**
- Shaft: AISI 316 stainless steel
- Mechanical seal: **FN-12V**

DIMENSIONI E PESI / DIMENSIONS AND WEIGHTS



TIPO TYPE		BOCCH PORTS		DIMENSIONI mm DIMENSIONS mm												kg	
1~	3~	DN1	DN2	a	f	h	h1	h2	h3	i	m	n	n1	w	s	1~	3~
PKm 60-I	PK 60-I	1"	1"	42	243	152	63	75	138	20	80	120	100	55	7	5.7	5.7



TIPO TYPE		BOCCH PORTS		DIMENSIONI mm DIMENSIONS mm												kg	
1~	3~	DN1	DN2	a	f	h	h1	h2	h3	i	m	n	n1	w	s	1~	3~
PQm 60-I	PQ 60-I	1"	1"	22	223	152	108	30	138	78	80	120	100	55	7	5.5	5.5