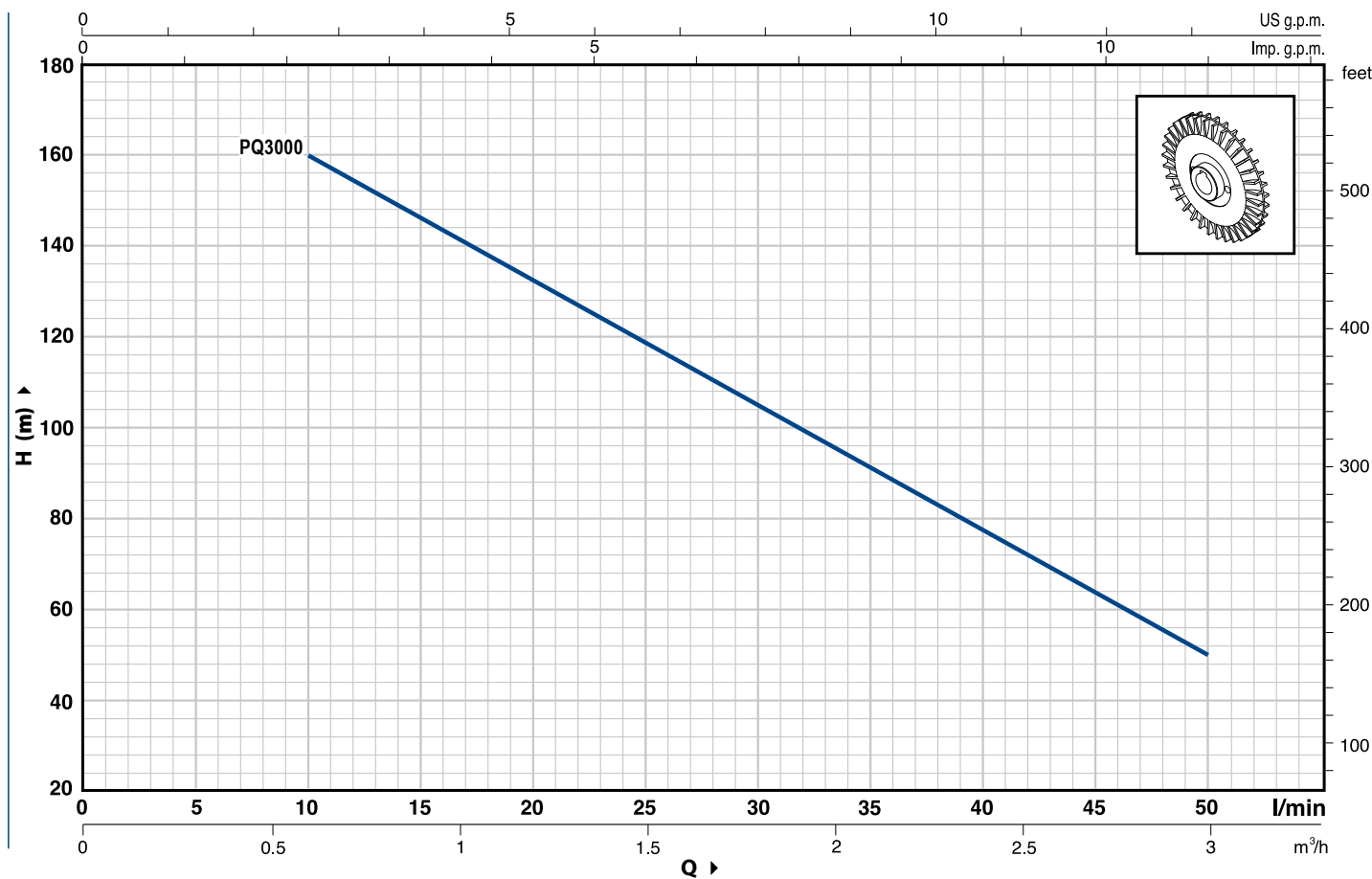


## ELETTROPOMPE CON GIRANTE PERIFERICA / PERIPHERAL PUMPS

### CURVE E DATI DI PRESTAZIONE / CURVES AND PERFORMANCE DATA

**n= 2900 1/min**

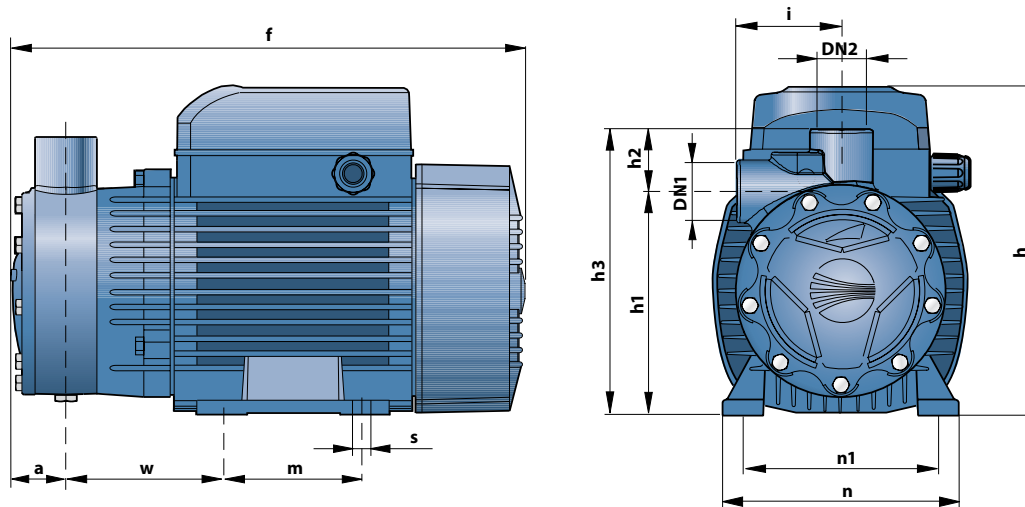


MODELLO TYPE	POTENZA POWER		Q	Flow Rate (Q)											
	kW	HP		0	0.6	0.9	1.2	1.5	1.8	2.1	2.4	2.7	3.0		
1 ~			l/min	0	10	15	20	25	30	35	40	45	50		
<b>PQ 3000</b>	2.2	3	<b>H (m)</b>	180	160	145	132	118	105	92	78	63.5	50		

Q = Portata H = Prevalenza manometrica totale  
Q = Flow rate H = Total manometric head

Tolleranza delle curve di prestazione secondo EN ISO 9906 App. A.  
Tolerance of the performance curves according to EN ISO 9906 App. A.App. A.

**DIMENSIONI E PESI / DIMENSIONS AND WEIGHTS**



TIPO TYPE	BOCCHIE PORTS		DIMENSIONI mm DIMENSIONS mm											kg	
	DN1	DN2	a	f	h	h1	h2	h3	i	m	n	n1	w		s
Trifase	3/4"	3/4"	34	329	212	142	38	180	65	100	164	125	97	9	3~
<b>PQ 3000</b>	<b>3/4"</b>	<b>3/4"</b>													<b>18.8</b>

- Corpo pompa: ghisa
- Girante: **bronzo**
- Lanterna: brevetto n° IT1243605
- Coperchio del corpo pompa: ottone con rasamento frontale in acciaio inox
- Protezione: IP55

⇒ **Consigliate per uso industriale**

- Pump body: cast iron
- Impeller: **bronze**
- Motor bracket: patented n° IT1243605
- Pump body cover: brass with stainless steel insert
- Protection: IP55

⇒ **Suitable for industrial applications**